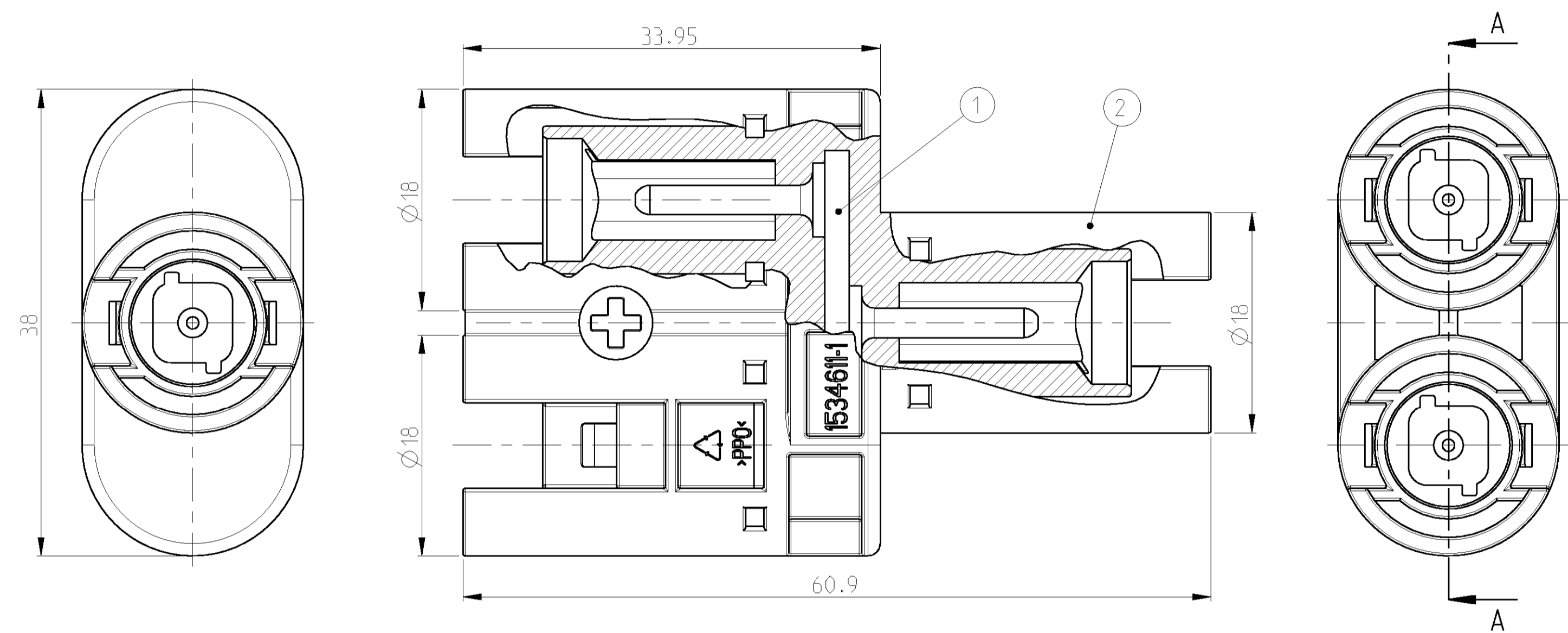
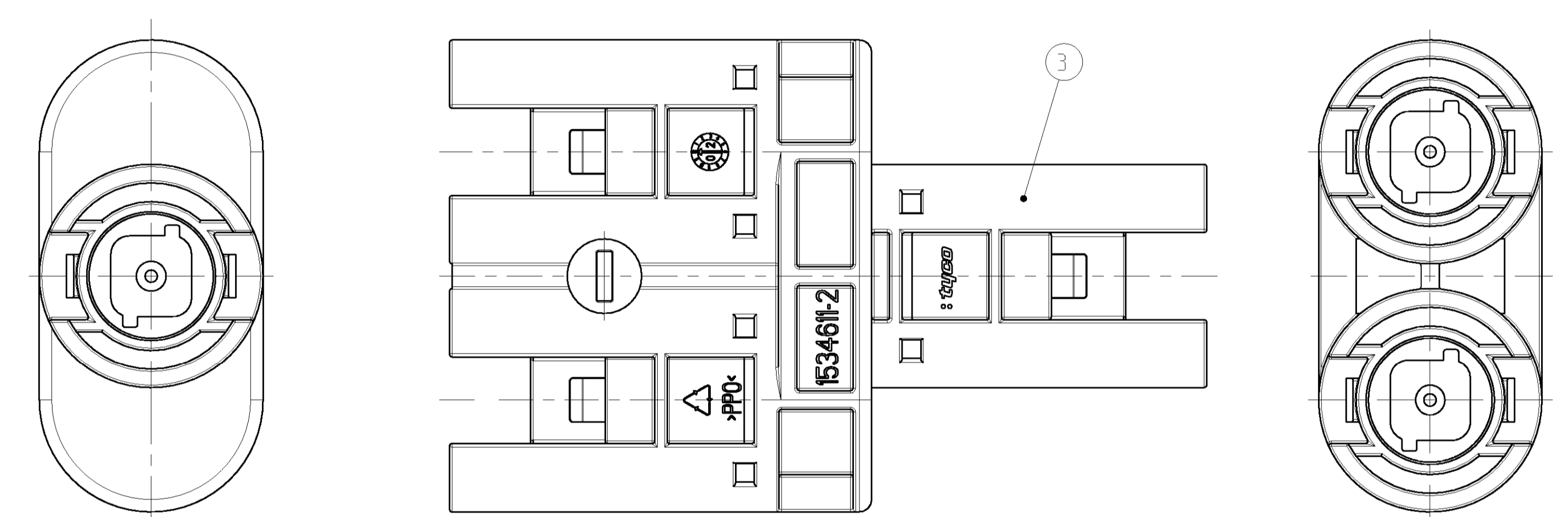


LOC	DIST	REV. NO.	REVISIONS	DATE	BY	APPD
A1	-	P. LTR	DESCRIPTION			
		A1	NEW DRAWING CREATED	21-MAY-02	EW	GF
		B1	CHAMFERS ADDED	14-JAN-03	EW	GF
		C1	NOTE 1 PACKAGING ADDED	05-FEB-03	EW	GF

SECTION A-A
 SCHNITT A-A



-1 AS SHOWN
 -1 WIE GEZEICHNET

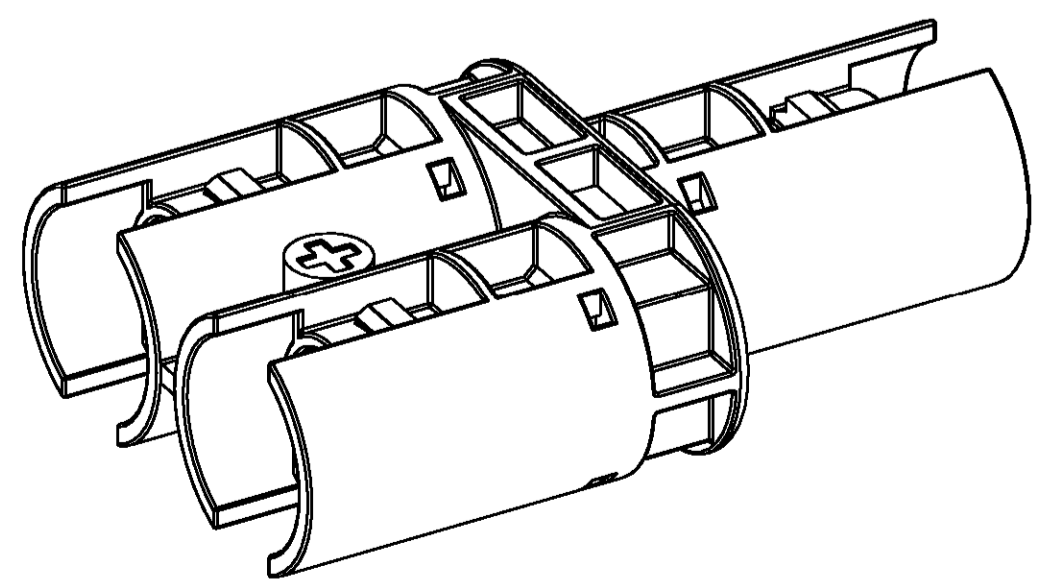


-2 AS SHOWN
 -2 WIE GEZEICHNET

- 1 **PACKAGING:** 20 PIECES T-DISTRIBUTORS PACKAGED IN LAYERS IN FOLDING CARTON.
 2 LAYERS WITH 10 PIECES T-DISTRIBUTORS EACH LAYER.
 1 PAPER CUSHION USED AS INTERLAYER.
 LAST LAYER COVERED WITH 1 PAPER CUSHION.
 FOLDING CARTON MARKED WITH LABEL.
 LABEL INSCRIBES WITH PN AND QUANTITY.
 PACKAGING UNIT: 20 PIECES

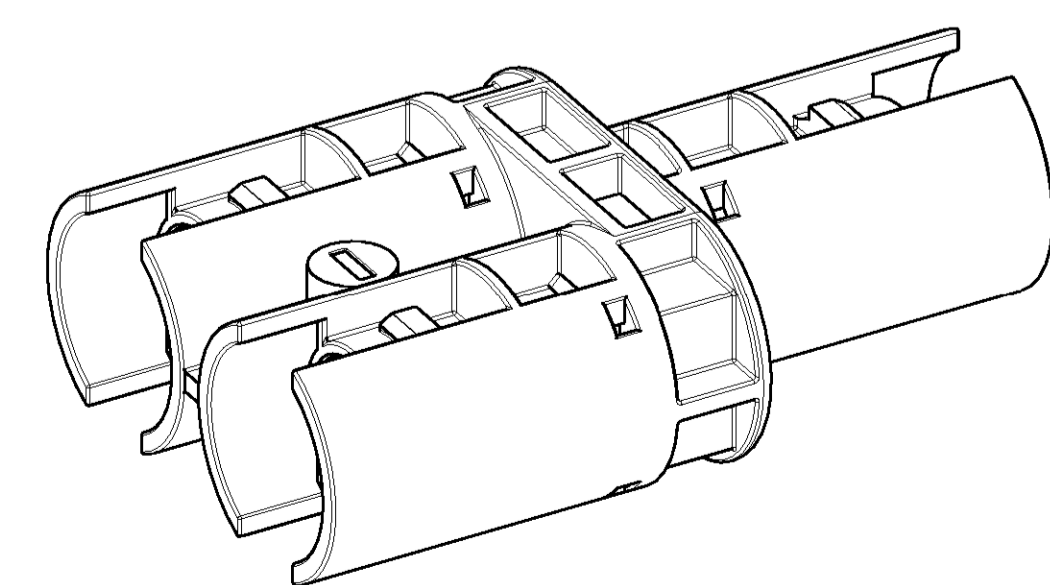
- 1 **VERPACKUNG:** 20 STÜCK T-VERTEILER IN FALTSCHACHTEL IN LAGEN VERPACKT.
 2 LAGEN MIT JE 10 STÜCK T-VERTEILER PRO LAGE.
 1 PAPIERPOLSTERKISSEN ALS ZWISCHENLAGE VERWENDET.
 LETZTE LAGE MIT 1 PAPIERPOLSTERKISSEN ABGEDECKT.
 FALTSCHACHTEL MIT LABEL GEKENNZEICHNET.
 LABEL BESCHRIFTET MIT PN UND MENGE.
 VERPACKUNGSEINHEIT: 20 STÜCK

13.6	14.5
VOLUMEN [cm ³]	GEWICHT [g]



SCALE 2:1 / M 2:1

13.6	14.5
VOLUMEN [cm ³]	GEWICHT [g]



SCALE 2:1 / M 2:1

TYCO ORDER-NO. BESTELL-NR.		TYCO Electronics AMP GmbH D - 64625 Bensheim		
1534611-2	1534611-1	1	3	
		-	2	
		1	1	
QUANTITY STÜCK	ITEM-NO. POS.	DESCRIPTION BENENNUNG	SURFACE OBERFLÄCHE COLOUR/FARBE	MATERIAL
		INMOLDING MINUS UMSPRITZUNG MINUS	BLACK SCHWARZ	PPD
		INMOLDING PLUS UMSPRITZUNG PLUS	BLACK SCHWARZ	PPD
		T-DISTRIBUTOR T-VERTEILER	Ag Ag	Cu Zn
		T-DISTRIBUTOR INMOLDED T-VERTEILER UMSPRITZT		
		DWG: WERNER 21-MAY-02 CHK: H. SCHERER 21-MAY-02 APPD: F. FELDMEIER 21-MAY-02		
		PRODUCT SPEC: - APPLICATION SPEC: - VERARBEITUNGSSPEZ.: -		
		WEIGHT GEWICHT: - CUSTOMER DRAWING: /KUNDENZEICHNUNG		
		SIZE: A1 CAGE CODE: 00779 DRAWING NO.: 1534611		RESTRICTED TO MR. PIER REV: C1
		SCALE: 3:1 SHEET: 1 OF 1		